

Benutzerhandbuch

RT-100

Emergency Receiver

Mikroprozessorgesteuerter Überwachungsempfänger
(Man Overboard Sicherheitssystem)
mit zwei Frequenzen und speziellen Zusatzfunktionen

R H O

Elektronik GmbH

THEIA

Herausgegeben von:

RHOTHETA Elektronik GmbH
Kemmelpark
Dr.-Ingeborg-Haeckel-Str. 2
82418 Murnau
Deutschland

Tel.: +49 8841 4879 - 0
Fax: +49 8841 4879 - 15

Internet: www.rhotheta.de
E-Mail: email@rhotheta.de

*Copyright © RHOTHETA Elektronik GmbH
Alle Rechte vorbehalten
Ausgabe: [2011/03/31] [Rev 1.06]*

HINWEIS

Der Hersteller behält sich das Recht vor, jederzeit und ohne vorherige Mitteilung Änderungen an dem in diesem Handbuch beschriebenen Produkt vorzunehmen.

Inhalt:

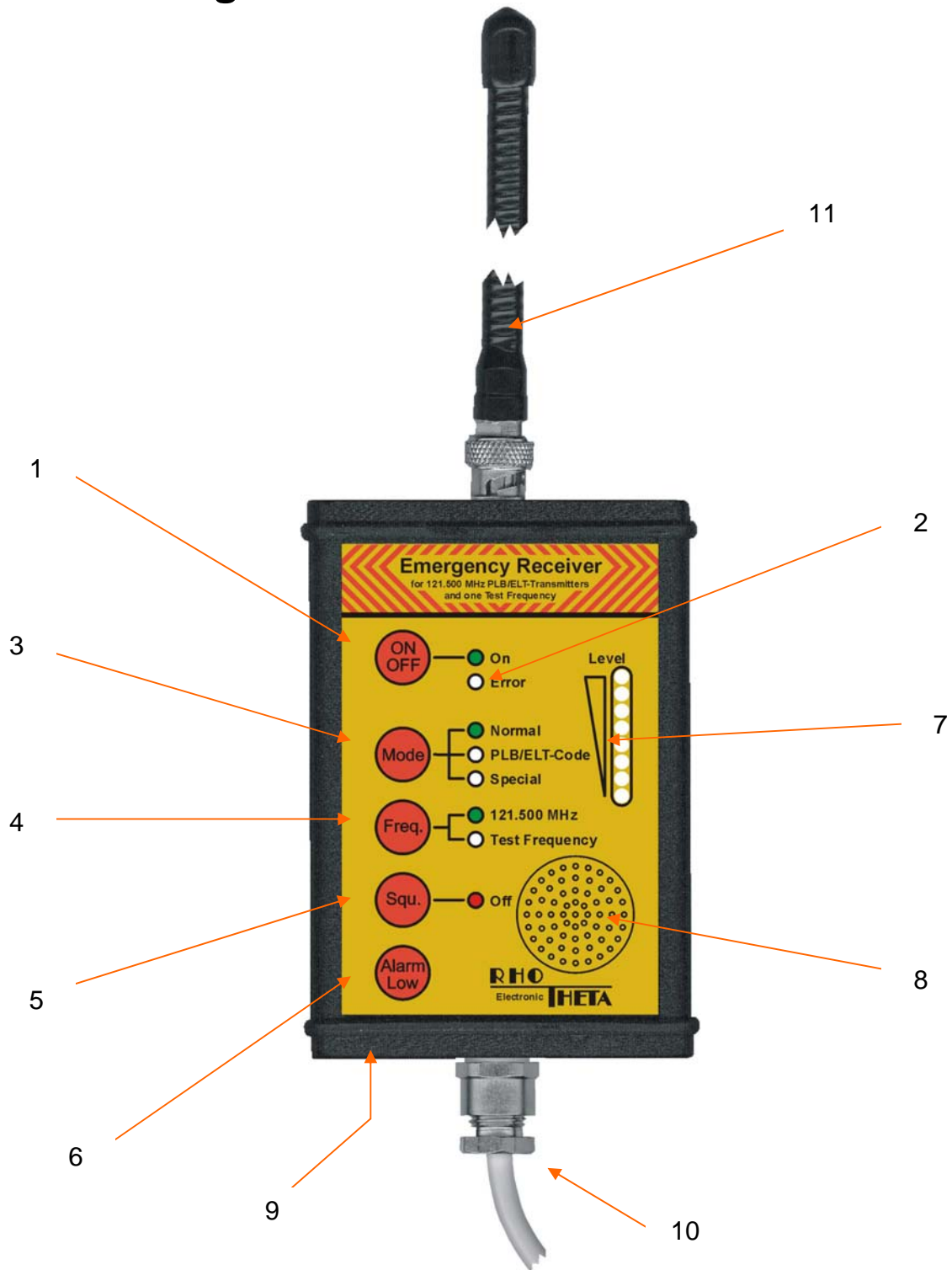
Allgemeines zum RT-100 Emergency Receiver	3
Bedienung	4
Zusatzgeräte und Versorgungsspannung anschließen	7
Technische Daten	8
CE-Konformitätserklärung	9

1 Allgemeines zum RT-100 Emergency Receiver

Vielen Dank, daß Sie sich zum Kauf des RHOTHETA RT-100 Emergency Receiver entschlossen haben. Bei dem RT-100 Emergency Receiver handelt es sich um ein professionelles „Man Overboard“ - Überwachungsgerät für die internationale ELT Notfrequenz. Bei Kombination mit „am Mann“ getragenen Notsendern wie dem PLB, ist eine hohe Sicherheit gegen ein unbemerktes Man-Overboard-Szenario gewährleistet.

Wir möchten Sie an dieser Stelle bitten, die Bedienungsanleitung sorgfältig durchzulesen, um etwaige Probleme durch Fehlbedienung zu vermeiden.

2 Bedienung



Frontansicht des RT-100 Emergency Receiver

- (1) **Ein-/Ausschalter** des RT-100 Emergency Receiver. Nach einer kurzen Einschalt-Testroutine ist das Gerät betriebsbereit und die grüne ON-Led blinkt im eingeschalteten Zustand als Kontrollanzeige
- (2) Das Gerät führt im Betrieb eine kontinuierliche Selbstdiagnose durch. Wird hierbei ein interner Fehler festgestellt leuchtet die rote **ERROR-LED** und der RT-100 Emergency Receiver ist nicht mehr funktionstüchtig.
- (3) Die **Mode** Taste dient zum Auswählen von zwei Betriebszuständen. Die Auswahl bleibt bis zu einem erneuten Wechsel dauerhaft gespeichert.
 - **Normal**

In diesem Mode arbeitet der RT-100 Emergency Receiver als normaler Empfänger. Jedes empfangene Signal auf der aktiven Frequenz führt zu einer Alarmauslösung. Bei einem Alarm sollte deshalb immer akkustisch überprüft werden, ob es sich um den PLB/ELT-typischen Heulton handelt, oder um einen (Fehl-)Alarm durch seltene aber in der Praxis vorkommende kurze Funksprüche von Piloten oder starke Störsender.
 - **PLB/ELT-Code**

In diesem Mode erfolgt eine Alarmauslösung nur, wenn ein PLB/ELT-Code Signal mit dem typischen Downsweep empfangen wird (Erkennungskriterien siehe auch Technische Daten). Zu einer Alarmauslösung ist eine gewisse Empfangsfeldstärke erforderlich um die Modulation zur Erkennung noch auswerten zu können. Bei Beginn eines Alarms wird 25 x ein akkustischer Beep-Ton als zusätzliche Alarmierung ausgegeben. (Die Anzeige-LED Special hat keine Funktion.)
- (4) Die **Freq. Taste** dient zum Einstellen der aktiven Empfangsfrequenz.
 - **121.500 MHz**

Dies ist die internationale Notfunkfrequenz. Alle PLB/ELT Notfunksender arbeiten auf dieser Frequenz. Eine grüne LED dient zur Anzeige dieser gewählten Frequenz.
 - **Test Frequency** (Frequenz siehe „Technische Daten“)

Diese 2. Frequenz dient nur zum Testen/Erproben des Equipments mit einem auch auf dieser Testfrequenz arbeitenden Senders, um keinen Alarm bei Dritten (SAR etc.) auszulösen. Eine rote blinkende LED dient zur Anzeige und Warnung der momentan aktiven Test-Empfangsfrequenz.
- (5) Mit der **Squ.** Taste kann der Squelch An/Aus-geschaltet werden. Diese Funktion dient vorallem zur Kontrolle des Empfängers. Bei Leuchten der grünen Off LED ist der Squelch (Rauschsperr) ausgeschaltet und ein akkustisches Rauschen am Lautsprecher hörbar. Die Funktion kat keine Auswirkung auf den Squelchlevel bzw. eine Alarmauslösung.

- (6) Mit der **Alarm Low** Taste wird bei einem ausgelösten Alarm der interne/externe Lautsprecher sowie der Alarm-Relais Schaltkontakt deaktiviert bzw. wieder aktiviert. Diese Funktion schaltet sich nach 60 sec. ohne Alarm automatisch wieder in den eingeschalteten Zustand zurück, um nach einer 'vergessenen' Alarm Low Schaltung sicher bei einem neuen Alarm gewarnt zu werden.
- (7) 16-stufige **Pegelanzeige** des empfangenen Signals zur Auswertung der Empfangsfeldstärke und als Abschätzung der Entfernung zum Sender. Bei einem Pegelwert 'zwischen' zwei Anzeige-LED's blinkt die oberste LED.
- (8) Eingebauter **Lautsprecher** als Alarmgeber und zur akustischen Kontrolle des empfangenen Signals. Außerdem wird jede Tastenbetätigung mit Auswirkung durch einen kurzen Beep-Ton quittiert.
- (9)
 - An dieser Stelle befindet sich bei Abschrauben des unteren Gehäusedeckels (hierfür müssen die zwei Schrauben unter den Blindabdeckungen gelöst werden) ein zugängliches Potentiometer zum Einstellen des Squelch-Levels. Es muß sichergestellt sein das der 'Squelch' so 'unempfindlich' eingestellt ist, daß kein Signal durch starke Störer empfangen wird. Beim Einstellen unbedingt mit der Taste Mode in den Normal Zustand wechseln, um die Squelchgrenze auch akustisch zu hören.
 - Potentiometer-Drehung im Uhrzeigersinn ↻ => Squelch unempfindlicher
 - entgegen dem Uhrzeigersinn ↻ => Squelch empfindlicher
- (10) **Anschlußkabel** für die Stromversorgung und evtl. Zusatzgeräte.
- (11) **Empfangsantenne** mit BNC-Verbindung

3 Zusatzgeräte und Versorgungsspannung am Anschlußkabel anschließen

3.1 Versorgungsspannung

⊙(+12 V ... 24 V DC) = Farbe **Rot**, ⊙(Masse) = Farbe **Schwarz**

3.2 Zusatzlautsprecher, Audioausgang

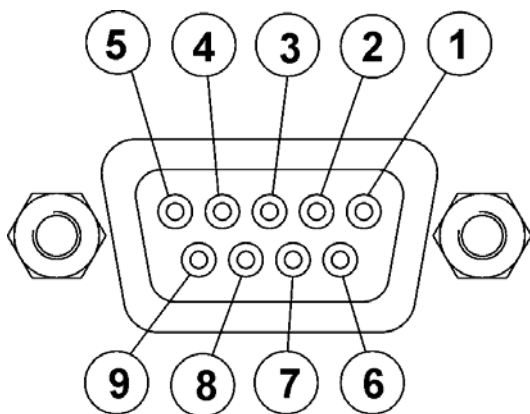
Ein zusätzlicher externer Lautsprecher (Impedanz mindestens 8 Ω) kann am Anschlusskabel angeschlossen werden:

⊙(Speaker +) = Farbe **Orange**, ⊙(Speaker -) = Farbe **Braun**

3.3 Relaiskontakt

Im Emergency Receiver befindet sich ein Relais, welches bei aktivem Alarm einen Kontakt zwischen den Anschlußkabeln ⊙Farbe **Grün** und ⊙Farbe **Gelb** schließt.

Optional: Pinbelegung des Sub-D-Anschluß



Signal	Pin
Masse	5
+12 V ... 24 V	9
Speaker -	1
Speaker +	6
Relaiskontakt	2
Relaiskontakt	7
nicht belegt	3, 4, 8

4 Technische Daten

- Abmessungen: Breite x Höhe x Tiefe:
85 mm x 115 mm x 35 mm (ohne Antenne)
- Gewicht: 350 g
- Temperaturbereich: -20 °C ... +60 °C
- Schutzart: IP 65 (staub- / spritzwasserdicht)
- Empfindlichkeit: < 0.5 μ V am Antenneneingang
- Empfangsfrequenz: 121.500 MHz (1. Kanal / ELT Frequenz)
121.650 MHz (2. Kanal / Testfrequenz)
- ELT-Erkennungskriterien: Hörbarer AM-modulierter NF-Heulton abwärts,
NF-Frequenzbereich innerhalb 300 Hz .. 1600 Hz,
NF-Frequenzbereich mindestens 700 Hz,
Wiederholzeit: 250 ms ... 500 ms,
 Δ NF/25ms: -10 Hz ... -250 Hz
- Audioausgang: ca. 8 V_{ss} (Lautsprecher > 8 Ω)
- Relaiskontakt Schließer: Potentialfrei, Belastbarkeit max. 0.5 A / 10 W
- Stromaufnahme: Standby: 80 mA
bei Alarm + ext.Lautsprecher (8 Ω): 400 mA
- Betriebsspannung: 12 V ... 24 V DC (\pm 20%)

5 Konformitätserklärung



Adresse: RHOTHETA Elektronik GmbH
Dr.-Ingeborg-Haeckel-Str. 2
82418 Murnau
E-Mail: email@rhoteta.de
Internet: www.rhoteta.de

Konformitätserklärung

Zertifikat-Nr. 09-05-26



Konformitätserklärung

Gerätetyp: RT-100 Emergency Receiver (auch bekannt als CrewGuard)

Beschreibung: SAR-Überwachungsempfänger

Wir, die RHOTHETA Elektronik GmbH, Dr.-Ingeborg-Haeckel-Str. 2, 82418 Murnau, Deutschland, erklären hiermit in alleiniger Verantwortung, dass das oben genannte Produkt und die Produktfamilie mit folgenden Richtlinien des Rates der Europäischen Union zur Angleichung der Rechtsvorschriften in den Mitgliedsstaaten übereinstimmen:

- betreffend elektrische Betriebsmittel zur Verwendung innerhalb bestimmter Spannungsgrenzen 73/23/EWG geändert durch 93/68/EWG
- über die elektromagnetische Verträglichkeit 89/336/EWG geändert durch 91/263/EWG, 92/31/EWG, 93/68/EWG

Die Übereinstimmung wird nachgewiesen durch die Einhaltung folgender Norm(en):

Bestimmung:	Prüfung:
Störaussendung: ETS 300 683: 1997	CENELEC EN 55 022:1995 Leitungsgeführte Funkstörspannung Elektrische Feldstärke
Störfestigkeit: ETS 300 683: 1997	CENELEC EN 61 00-4-2:1995 CENELEC EN 61 00-4-3:1996 CENELEC EN 61 00-4-6:1996 ISO 7637-1 :1990 ISO 7637-2 :1990

RHOTHETA Elektronik GmbH
Dr.-Ingeborg-Haeckel-Str. 2
82418 Murnau
Deutschland

Murnau, 26.05.2009

Wolfgang Picl
(Geschäftsführer)

Elektronik GmbH
Dr.-Ingeborg-Haeckel-Str. 2
D-82418 Murnau / Germany
Tel.: +49 8841 4879 - 0 / Fax: - 15
E-Mail: email@rhoteta.de

Eigene Notizen:

